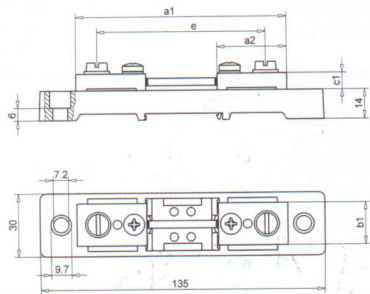
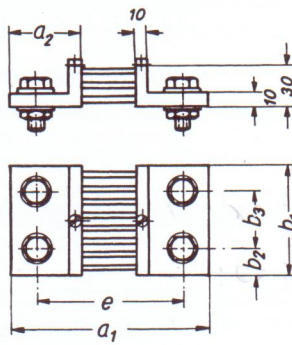


Abmessungen

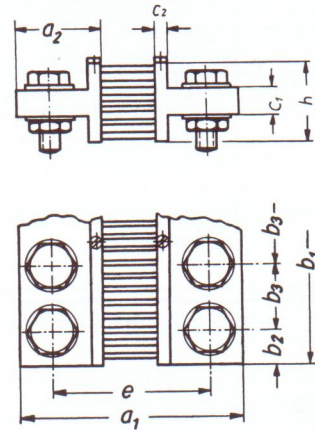
Form A (Flachkupfer)



Form B (L-Kupfer)



Form C (T-Kupfer)

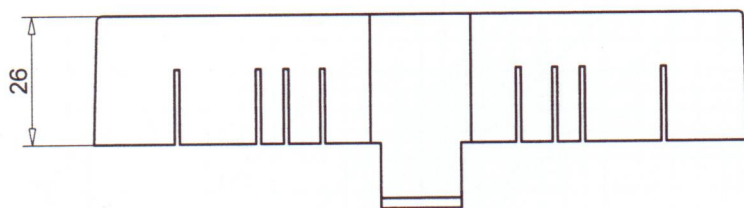


Isoliersockel bis 25 A

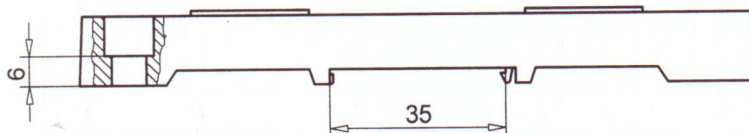
A	Nennstrom	Form	Abmessungen 60 mV										
			a1	a2	b1	b2	b3	c1	c2	h	e	n ¹	s ²
	bis 25	A	100	28	20	-	-	8	-	-	78	2	M 6
	40 - 150	A	100	33	20	-	-	8	-	-	80	2	M 8
	200 / 250	A	145	55	30	-	-	10	-	-	105	2	M 12
	300	B	145	55	30	15	-	-	-	-	105	2	M 12
	400 / 500 / 600	B	145	55	40	20	-	-	-	-	105	2	M 16
	800 / 1000 / 1200	B	165	65	60	30	-	-	-	-	115	2	M 20
	1500	B	165	65	90	21	48	-	-	-	115	4	M 16
	2000 / 2500	B	165	65	120	30	60	-	-	-	115	4	M 20
	3000	B	165	65	150	45	60	-	-	-	115	4	M 20
	4000 / 5000	C	165	65	120	30	60	15	10	60	115	4	M 20
	6000 / 7000	C	175	70	154	25	52	25	15	130	125	6	M 20
	8000	C	175	70	206	25	52	25	15	130	125	8	M 20
	10000	C	185	75	206	25	52	30	20	170	135	8	M 20
	12000	C	185	75	258	25	52	30	20	170	135	10	M 20
	15000	C	185	75	310	25	52	30	20	170	135	12	M 20
	20000	C	185	75	414	25	52	30	20	170	135	16	M 20

1 = n: Anzahl der Schrauben

2 = s: Schrauben nach ISO 4017



Abdeckkappe



Isoliersockel

